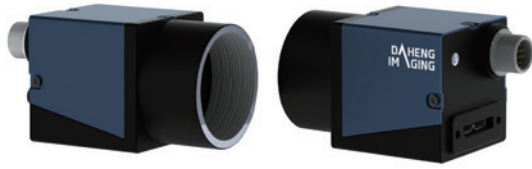


039 套装明细

- MER-039-860UC 2 只
- HN-P-0628-6M-C1-1.8 2 只
- IO 供电线 3 米 2 条
- USB3.0 线缆 3 米 2 条
- MER 系列固定板 2 块

水星 MERCURY 系列相机

MER-039-860U3C



- 结构紧凑，小巧轻便，坚固耐用
- 1/4" 全局曝光 CMOS 传感器
- 兼容 GenICam™ 和 USB3 Vision®
- USB3.0 接口
- 30 万像素
- 光耦隔离的 1 入 1 出 I/O 接口，2 路可编程 GPIO
- 价格极具竞争力

水星(MER-U3)系列数字相机是大恒图像自主研发的成熟的面阵工业数字相机，外形尺寸仅为 29mm×29mm×29mm，对于相机尺寸要求苛刻的用户将会是一个不错的选择。

MER-039-860U3C 采用全局曝光的 Onseni PYTHON 300 CMOS 感光芯片，通过 USB3.0 数据接口进行图像数据的传输，并集成 I/O (GPIO) 接口，提供线缆锁紧装置，能稳定工作在各种恶劣环境下，是高可靠性、高性价比的工业数字相机产品。

MER-039-860U3C 性能出色、设计小巧、安装及使用方便，适用于工业检测、医疗、科研、教育以及安防等领域。

功能特性

- 支持自定义 ROI，降低分辨率可提高帧率
- 增益、曝光时间及白平衡可编程设置
- 自动增益、自动曝光、自动白平衡
- 三种工作方式：连续采集 / 软触发采集 / 外触发采集
- 可输出闪光灯同步信号实现曝光与补光的精确同步
- 支持参数组功能
- 支持像素抽样功能
- 支持传输数据块可调功能，提供更好的兼容性和适应性
- 支持设备软复位功能
- 坚固的全金属外壳和线缆锁紧装置
- 支持 GenICam™ 和 USB3 Vision®，可直接连接 HALCON、MERLIC、LabVIEW 等第三方软件
- 符合 CE、RoHS 和 FCC 认证
- 驱动已针对 32bit / 64bit Windows 优化，并支持 Linux、Android、ARMv7 和 ARMv8 等操作系统及架构
- 免费的 SDK 和丰富的二次开发实例源码

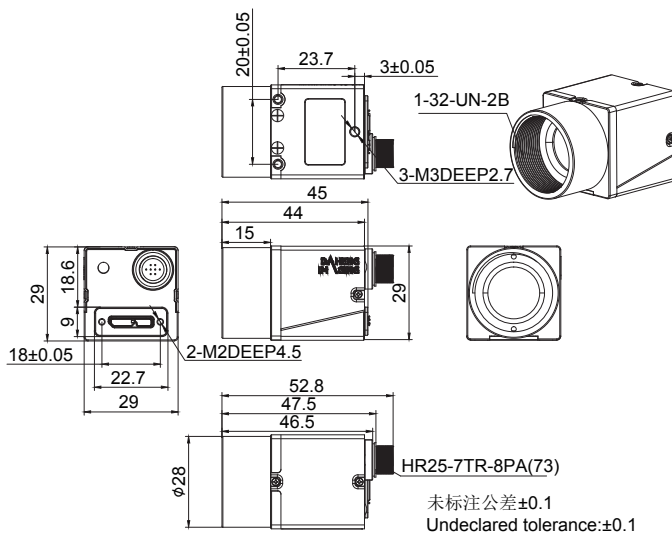
性能规格

型号	MER-039-860U3C
接口	USB3.0
分辨率	640(H) × 480(V)
帧率	860 fps
传感器	1/4" ,Global Shutter Onseni PYTHON 300 CMOS
像素尺寸	4.8 μm × 4.8 μm
光谱	彩色
曝光时间	20μs~1s

光学规格

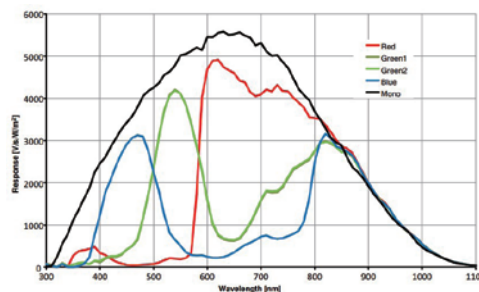
镜头接口	C 口
------	-----

机械尺寸



单位: mm

光谱响应



MER-039-860U3C

电气规格

供电接口	5 VDC 通过 USB 接口供电
I/O 接口	带屏蔽工业接口, 1 入 /1 出, 2
数据接口	Micro B, 带紧固螺口
功率	<2.7W @5V

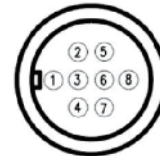
环境规格

工作温度	0° C ~ +45° C
存储温度	-20° C ~ +70° C
工作湿度	10% ~ 80%

机械规格

重量	57g
尺寸	29×29×29 mm, 不含镜头接口和

I/O 接口



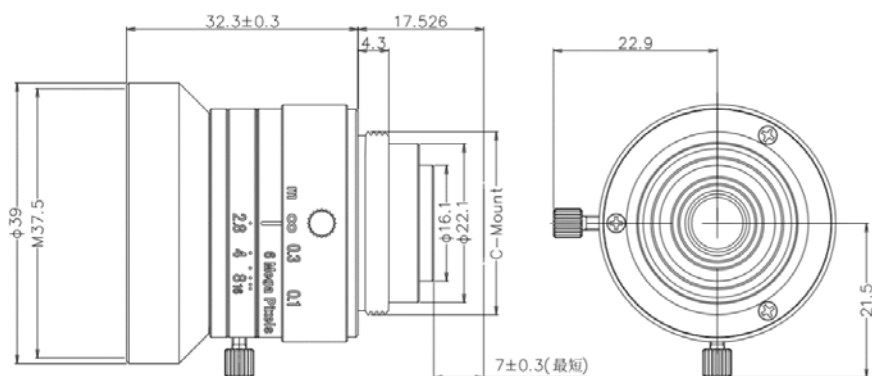
管脚	信号	颜色	I/O 类型	说明
1	Line 0+	绿	输入	光耦输入
2	GND	蓝	输入	GPIO 地
3	Line 0-	灰	输入	光耦输入
4	NC	紫	-	NC
5	Line 2	橙	输入 / 出	GPIO 输入 / 出
6	Line 3	粉	输入 / 出	GPIO 输入 / 出
7	Line 1-	白绿	输出	光耦输出
8	Line 1+	白蓝	输出	光耦输出

HN-P-6M 系列镜头

HN-P-0628-6M-C1/1.8



机械尺寸图



性能参数

型号	HN-P-0628-6M-C1/1.8
靶面尺寸	1/1.8"
像元尺寸	2.4 μ m
焦距 (mm)	6 \pm 5%
光学总长 (mm)	49.5 \pm 0.2
法兰距 (mm)	17.526 \pm 0.2
光圈范围 (F 数)	F2.8-F16
视场角 (H X V)	61.15° × 47.88° (74.96°)
工作距离 (mm)	0.1m- ∞
前螺纹 (mm)	M37.5 \times P0.5-7H
接口	C-mount
畸变率 (%)	\pm 0.2
尺寸 (DXL) (mm)	Φ 39 × 32.3

IO 供电线

HR25-7TP-8S to 1-8 3m

Hirose 8孔 3米8芯线全甩出通用型IO线缆

USB3.0 线

U3 Micro-B/S to A 3m

USB 3.0 Micro-B口带锁紧 对A口 3米线

三脚架固定板

MER 系列固定板

尺寸:27mm×31mm×7mm

中国大恒(集团)有限公司北京图像视觉技术分公司

www.daheng-imaging.com

北京总部

地址: 北京市海淀区苏州街3号大恒科技大厦北座12层
电话: 010-82828878
邮箱: sales@daheng-imaging.com

深圳办事处

地址: 深圳市南山区高新科技园高新南一道德赛科技大厦1601室
电话: 0755-83479565
邮箱: shenzhen@daheng-imaging.com

成都办事处

地址: 成都市锦江区二环路东五段华润广场B座1509室
电话: 028-63167707
邮箱: chengdu@daheng-imaging.com

上海办事处

地址: 上海市普陀区怒江北路598号红星世贸大厦1808室
电话: 021-35312826
邮箱: shanghai@daheng-imaging.com

武汉办事处

地址: 武汉市洪山区关山大道111号光谷时代广场A座2009-2010室
电话: 027-87223690
邮箱: wuhan@daheng-imaging.com

西安办事处

地址: 西安市高新区唐延路35号旺座现代城F座1601室
电话: 029-89521122
邮箱: xian@daheng-imaging.com



2020-12

139 套装明细

- MER-139-210U3C 2 只
- HN-P-0628-6M-C1-1.8 2 只
- IO 供电线 3 米 2 条
- USB3.0 线缆 3 米 2 条
- MER 系列固定板 2 块

水星 MERCURY 系列相机

MER-139-210U3C



- 结构紧凑，小巧轻便，坚固耐用
- 1/2" 全局曝光 CMOS 传感器
- 兼容 GenICam™ 和 USB3 Vision®
- USB3.0 接口
- 130 万像素
- 光耦隔离的 1 入 1 出 I/O 接口，2 路可编程 GPIO
- 价格极具竞争力

水星 (MER-U3) 系列数字相机是大恒图像自主研发的成熟的面阵工业数字相机，外形尺寸仅为 29mm×29mm×29mm，对于相机尺寸要求苛刻的用户将会是一个不错的选择。

MER-139-210U3C 采用全局曝光的 Onsemi PYTHON 1300 CMOS 感光芯片，通过 USB3.0 数据接口进行图像数据的传输，并集成 I/O (GPIO) 接口，提供线缆锁紧装置，能稳定工作在各种恶劣环境下，是高可靠性、高性价比的工业数字相机产品。

MER-139-210U3C 具有高清晰度、低噪音、设计小巧、安装及使用方便等特点，适用于工业检测、医疗、科研、教育以及安防等领域。

功能特性

- 支持自定义 ROI，降低分辨率可提高帧率
- 增益、曝光时间及白平衡可编程设置
- 自动增益、自动曝光、自动白平衡
- 三种工作方式：连续采集 / 软触发采集 / 外触发采集
- 可输出闪光灯同步信号实现曝光与补光的精确同步
- 支持参数组功能
- 支持像素抽样功能
- 支持传输数据块可调功能，提供更好的兼容性和适应性
- 支持设备软复位功能
- 坚固的全金属外壳和线缆锁紧装置
- 支持 GenICam™ 和 USB3 Vision®，可直接连接 HALCON、MERLIC、LabVIEW 等第三方软件
- 符合 CE、RoHS 和 FCC 认证
- 驱动已针对 32bit / 64bit Windows 优化，并支持 Linux、Android、ARMv7 和 ARMv8 等操作系统及架构
- 免费的 SDK 和丰富的二次开发实例源码

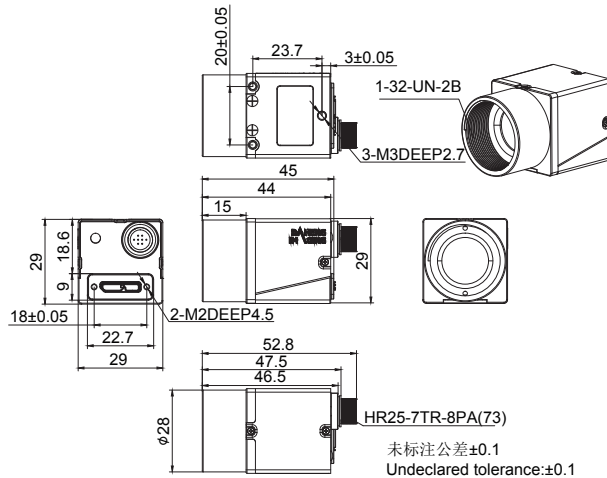
性能规格

型号	MER-139-210U3C
接口	USB3.0
分辨率	1280(H) × 1024(V)
帧率	210 fps
传感器	1/2", Global Shutter Onsemi PYTHON 1300 CMOS
像素尺寸	4.8 μm × 4.8 μm
光谱	彩色
曝光时间	20μs~1s

光学规格

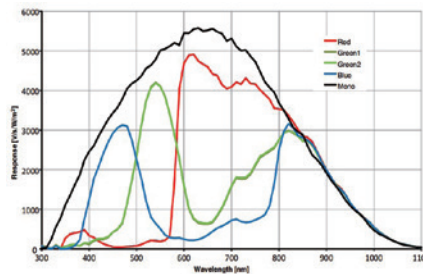
镜头接口	C 口
------	-----

机械尺寸



单位: mm

光谱响应



MER-139-210U3C

电气规格

供电接口	5 VDC 通过 USB 接口供电
I/O 接口	带屏蔽工业接口, 1 入 /1 出, 2 路 GP
数据接口	Micro B, 带紧固螺母
功率	<2.7W @5V

环境规格

工作温度	0° C ~ +45° C
存储温度	-20° C ~ +70° C
工作湿度	10% ~ 80%

机械规格

重量	57g
尺寸	29×29×29 mm, 不含镜头接口和连接件

I/O 接口



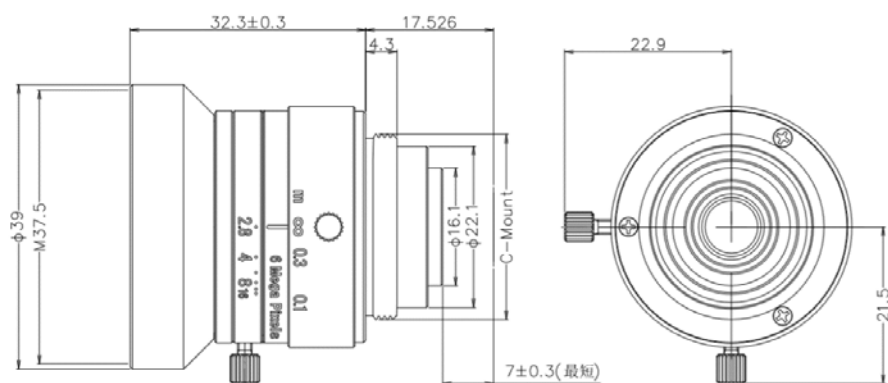
管脚	信号	颜色	I/O 类型	说明
1	Line 0+	绿	输入	光耦输入正
2	GND	蓝	输入	GPIO 地
3	Line 0-	灰	输入	光耦输入负
4	NC	紫	-	NC
5	Line 2	橙	输入 / 出	GPIO 输入 / 输出
6	Line 3	粉	输入 / 出	GPIO 输入 / 输出
7	Line 1-	白绿	输出	光耦输出负
8	Line 1+	白蓝	输出	光耦输出正

HN-P-6M 系列镜头

HN-P-0628-6M-C1/1.8



机械尺寸图



性能参数

型号	HN-P-0628-6M-C1/1.8
靶面尺寸	1/1.8"
像元尺寸	2.4 μ m
焦距 (mm)	6 \pm 5%
光学总长 (mm)	49.5 \pm 0.2
法兰距 (mm)	17.526 \pm 0.2
光圈范围 (F 数)	F2.8-F16
视场角 (H X V)	61.15° × 47.88° (74.96°)
工作距离 (mm)	0.1m- ∞
前螺纹 (mm)	M37.5 \times P0.5-7H
接口	C-mount
畸变率 (%)	\pm 0.2
尺寸 (DXL) (mm)	Φ 39 × 32.3

IO 供电线

HR25-7TP-8S to 1-8 3m

Hirose 8孔 3米8芯线全甩出通用型IO线缆

USB3.0 线

U3 Micro-B/S to A 3m

USB 3.0 Micro-B口带锁紧 对 A口 3米线

三脚架固定板

MER 系列固定板

尺寸:27mm×31mm×7mm

中国大恒(集团)有限公司北京图像视觉技术分公司

www.daheng-imaging.com

北京总部

地址: 北京市海淀区苏州街3号大恒科技大厦北座12层
电话: 010-82828878
邮箱: sales@daheng-imaging.com

深圳办事处

地址: 深圳市南山区高新科技园高新南一道德赛科技大厦1601室
电话: 0755-83479565
邮箱: shenzhen@daheng-imaging.com

成都办事处

地址: 成都市锦江区二环路东五段华润广场B座1509室
电话: 028-63167707
邮箱: chengdu@daheng-imaging.com

上海办事处

地址: 上海市普陀区怒江北路598号红星世贸大厦1808室
电话: 021-35312826
邮箱: shanghai@daheng-imaging.com

武汉办事处

地址: 武汉市洪山区关山大道111号光谷时代广场A座2009-2010室
电话: 027-87223690
邮箱: wuhan@daheng-imaging.com

西安办事处

地址: 西安市高新区唐延路35号旺座现代城F座1601室
电话: 029-89521122
邮箱: xian@daheng-imaging.com



2020-12

239 套装明细

- MER-239-168U3C 2 只
- V1226-MPZ 2 只
- IO 供电线 3 米 2 条
- USB3.0 线缆 3 米 2 条
- MER 系列固定板 2 块

水星 MERCURY 系列相机

MER-239-168U3C



- 结构紧凑，小巧轻便，坚固耐用
- 1/1.2" 全局曝光 CMOS 传感器
- 兼容 GenICam™ 和 USB3 Vision®
- USB3.0 接口
- 230 万像素
- 光耦隔离的 1 入 1 出 I/O 接口，2 路可编程 GPIO
- 价格极具竞争力

水星 (MER-U3) 系列数字相机是大恒图像自主研发的成熟的面阵工业数字相机，外形尺寸仅为 29mm×29mm×29mm，对于相机尺寸要求苛刻的用户将会是一个不错的选择。

MER-239-168U3C 采用全局曝光的 Sony IMX174 CMOS 感光芯片，通过 USB3.0 数据接口进行图像数据的传输，并集成 I/O (GPIO) 接口，提供线缆锁紧装置，能稳定工作在各种恶劣环境下，是高可靠性、高性价比的工业数字相机产品。

MER-239-168U3C 具有高清晰度、低噪音、设计小巧、安装及使用方便等特点，适用于工业检测、医疗、科研、教育以及安防等领域。

功能特性

- 支持自定义 ROI，降低分辨率可提高帧率
- 增益、曝光时间及白平衡可编程设置
- 自动增益、自动曝光、自动白平衡
- 三种工作方式：连续采集 / 软触发采集 / 外触发采集
- 可输出闪光灯同步信号实现曝光与补光的精确同步
- 支持参数组功能
- 支持水平镜像和垂直镜像
- 支持传输数据块可调功能，提供更好的兼容性和适应性
- 支持设备软复位功能
- 坚固的全金属外壳和线缆锁紧装置
- 支持 GenICam™ 和 USB3 Vision®，可直接连接 HALCON、MERLIC、LabVIEW 等第三方软件
- 符合 CE、RoHS 和 FCC 认证
- 驱动已针对 32bit / 64bit Windows 优化，并支持 Linux、Android、ARMv7 和 ARMv8 等操作系统及架构
- 免费的 SDK 和丰富的二次开发实例源码

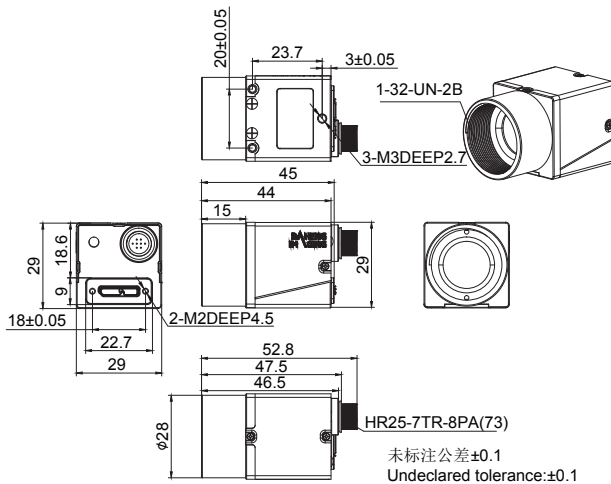
性能规格

型号	MER-239-168U3C
接口	USB3.0
分辨率	1920(H) × 1200(V)
帧率	168 fps
传感器	1/1.2", Global Shutter Sony IMX174 CMOS
像素尺寸	5.86 μm × 5.86 μm
光谱	彩色
曝光时间	20μs~1s

光学规格

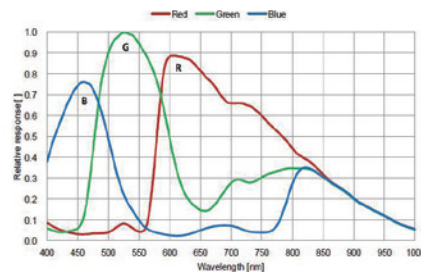
镜头接口	C 口
------	-----

机械尺寸



单位: mm

光谱响应



MER-239-168U3C

电气规格

供电接口	5 VDC 通过 USB 接口供电
I/O 接口	带屏蔽工业接口, 1 入 /1 出, 2 路 GPIO
数据接口	Micro B, 带紧固螺母
功率	<2.7W @5V

环境规格

工作温度	0° C ~ +45° C
存储温度	-20° C ~ +70° C
工作湿度	10% ~ 80%

机械规格

重量	57g
尺寸	29×29×29 mm, 不含镜头接口和连接件

I/O 接口



管脚	信号	颜色	I/O 类型	说明
1	Line 0+	绿	输入	光耦输入正
2	GND	蓝	输入	GPIO 地
3	Line 0-	灰	输入	光耦输入负
4	NC	紫	-	NC
5	Line 2	橙	输入 / 出	GPIO 输入 / 输出
6	Line 3	粉	输入 / 出	GPIO 输入 / 输出
7	Line 1-	白绿	输出	光耦输出负
8	Line 1+	白蓝	输出	光耦输出正

V1226-MPZ 系列镜头

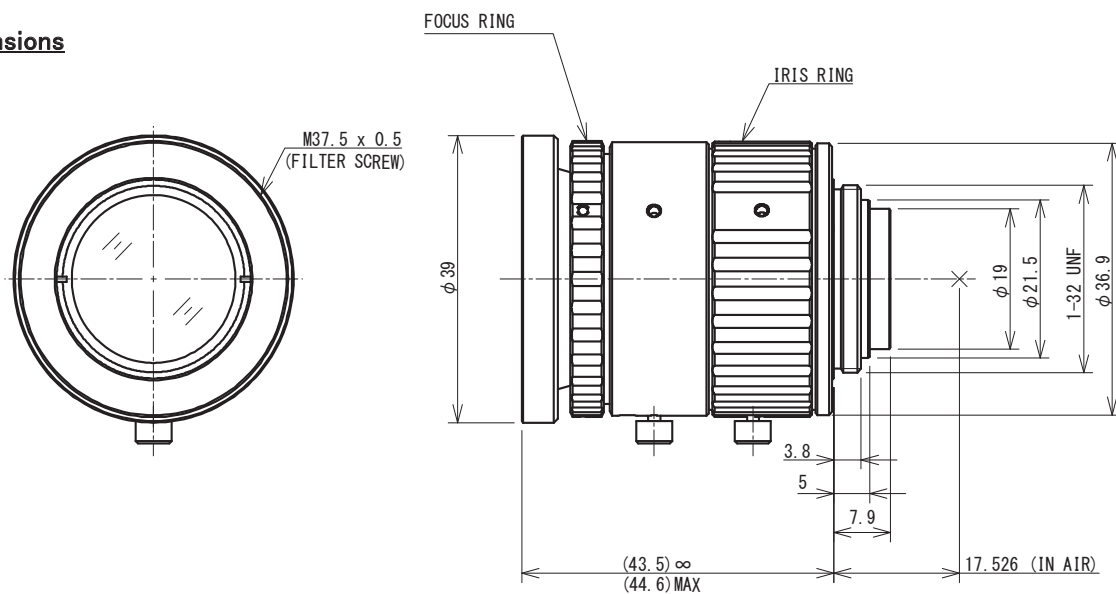


f=12mm F2.6
for 1" type cameras, Fixed-focal
C-Mount

Model No.		V1226-MPZ		Effective	Front	φ 22.6mm	
Focal Length		12mm		Lens Aperture	Rear	φ 15.1mm	
Max. Aperture Ratio		1:2.6		Distortion	1 Type	0.0%	
Max. Image Format		12.8mm x 9.6mm (φ 16mm)			2/3 Type	-1.1%	
Operation Range		Iris	F2.6 - F16.0		1/1.8 Type	-1.0%	
		Focus	0.1m - Inf.		Back Focal Length		10.6mm
Control	Iris	Manual		Flange Back Length		17.526mm	
	Focus	Manual		Mount		C-Mount	
Object Dimension at M.O.D.	1 Type	123.2mm x 91.9mm		Filter Size		M37.5 P=0.5mm	
	2/3 Type	84.1mm x 62.7mm		Dimensions		φ 39mm x 43.5mm	
	1/1.8 Type	68.5mm x 51.2mm		Weight		98.4g	
Angle of View	D	1 Type	67.4°	2/3 Type	49.8°	1/1.8 Type	41.5°
			56.7°		40.7°		33.7°
			44.1°		31.0°		25.5°
Operating Temperature		-10°C - +50°C					

M.O.D. : Minimum Object Distance

Dimensions



IO 供电线

HR25-7TP-8S to 1-8 3m

Hirose 8孔 3米8芯线全甩出通用型IO线缆

USB3.0 线

U3 Micro-B/S to A 3m

USB 3.0 Micro-B口带锁紧 对 A口 3米线

三脚架固定板

MER 系列固定板

尺寸:27mm×31mm×7mm

中国大恒(集团)有限公司北京图像视觉技术分公司

www.daheng-imaging.com

北京总部

地址: 北京市海淀区苏州街3号大恒科技大厦北座12层
电话: 010-82828878
邮箱: sales@daheng-imaging.com

深圳办事处

地址: 深圳市南山区高新科技园高新南一道德赛科技大厦1601室
电话: 0755-83479565
邮箱: shenzhen@daheng-imaging.com

成都办事处

地址: 成都市锦江区二环路东五段华润广场B座1509室
电话: 028-63167707
邮箱: chengdu@daheng-imaging.com

上海办事处

地址: 上海市普陀区怒江北路598号红星世贸大厦1808室
电话: 021-35312826
邮箱: shanghai@daheng-imaging.com

武汉办事处

地址: 武汉市洪山区关山大道111号光谷时代广场A座2009-2010室
电话: 027-87223690
邮箱: wuhan@daheng-imaging.com

西安办事处

地址: 西安市高新区唐延路35号旺座现代城F座1601室
电话: 029-89521122
邮箱: xian@daheng-imaging.com



2019-12